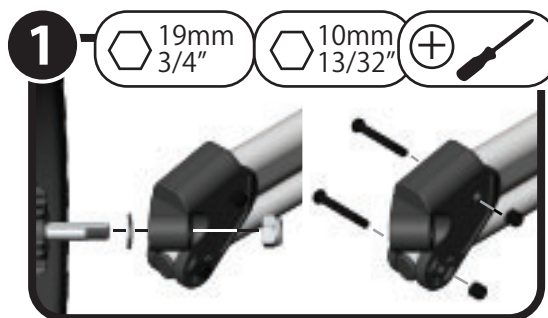


クリックギア 3.5+ プッシュカート「カートシート」取付説明書 (#9828-0112)



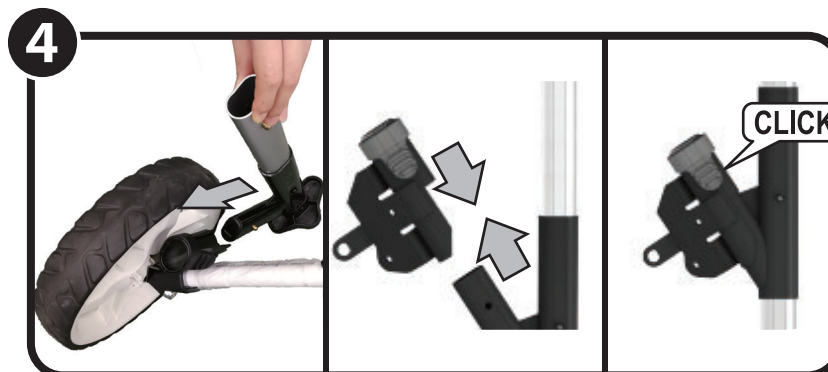
(1) 本カートシートは、左上及び上図の通り、カート使用時向かって左側のタイヤに取り付けます。まずは、左側の車輪(19mmナット)と軸受けのネジ2本(＋ネジ/10mmナット)を取り外して下さい。



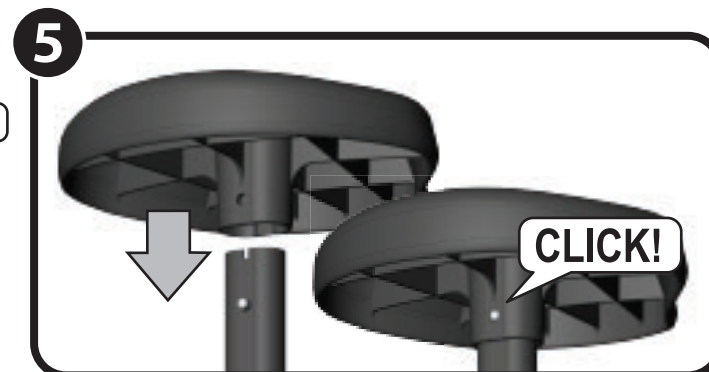
(2) 本カートシートに付属の2本のネジ(取り外したネジよりも長いもの)とナット(シート付属品)で軸受けにシートを取り付けるためのブラケットを固定して下さい。



(3) 12mmのワッシャをつけずに、ピボットに左側の車輪を取りつけて下さい。ナットは締めすぎないようにして下さい。



(4) シートポストを上図のような向きで、「カチッ」と音がするまではめ込んで下さい。



(5) 最後にシートを「カチッ」と音がするまではめ込み、取り付けて下さい。

! WARNING!!

【ご使用上の注意】

このカートシートは玩具ではありません。取扱い方法を十分理解した上で、ご使用下さい。耐荷重は最大100kgです。大怪我の原因となりますので、シートの上で立ったり、取り付け・取り外しの際には指を挟まないように注意して下さい。カートを押す向きに相対して、左側のタイヤ側のみ、取付可能です。

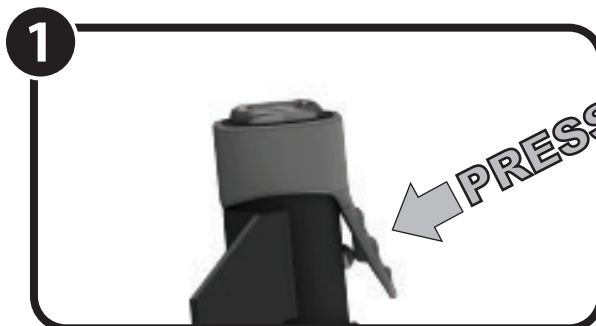
! WARNING!!

重大な事故を防ぐため、クリックギアシートは安定した場所で使用して下さい。滑りやすい場所、乾いた地面などで使用すると、重大な事故が起こる場合があります。

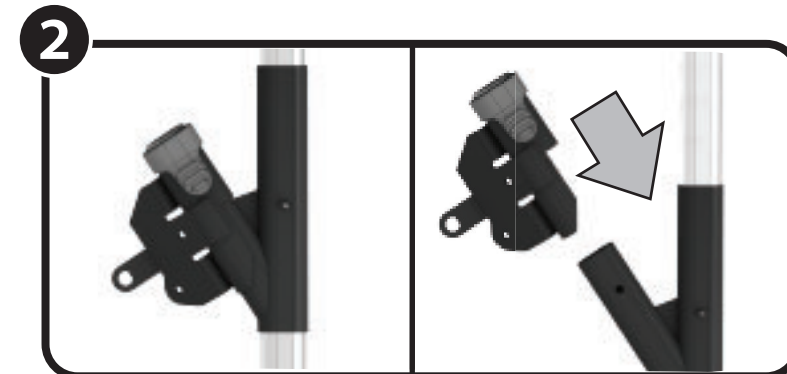
取外し方法

! WARNING!!

シートとシートポストは、カートをたたむ前に取り外して下さい。取り付けのまま折りたたむと、大怪我の原因になったり、シートやカート本体にダメージを与えます。カートを開いたりたたんだりする時は、手を挟まないように注意して下さい。



(1) 取り外す際には、上図のとおり、スナップボタンを押して下さい。



(2) 上図のように、下側に抜き取ることで、シートポストを取り外すことができます。カートをたたむ場合は必ずシートポストを外してからたたんで下さい。